

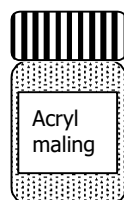
# ALEGRO CRACKLE LAK

Alegro crackle lak skaber et netværk af revner i den malede overflade.



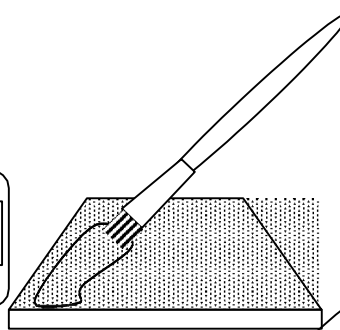
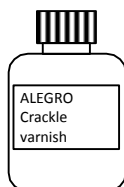
Mal overfladen med første farve acryl maling (SORT i billedet over). Hvis du ønsker, at revnerne skal være synlige, skal du, når malingen er tør, påføre ALEGRO Crackle lak med en blød pensel. Vent på, at det tørrer. Påfør den anden nuance af Freecolor akrylmaling (BLÅ på billedet ovenfor). Revnerne vil være mindre og tyndere, hvis det øverste lag Freecolor er tyndt, og større, hvis malingen er tykkere.

- 1) Dæk træoverfladen med Freecolor akrylmaling.



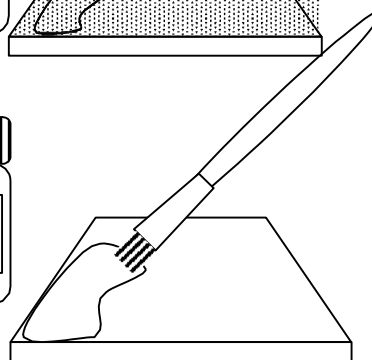
Tørretid:  
ca. 1 time

- 2) Når laget er tørt, påfør **ALEGRO** Crackle lak. Brug en blød pensel.



Drying time:  
Approx. 1 hour

- 3) Vælg den endelige FREECOLOR maling. Påfør malingen med et strøg (så du ikke fjerner krakellakken nedenunder). Hvis malingen påføres i et tykkere lag, vil revnerne være større, og hvis det påføres i et tyndere lag, vil revnerne være mindre.



Drying time:  
Approx. 2 hour

VALGFRIT – Dæk overfladen med UNIKUM lak

